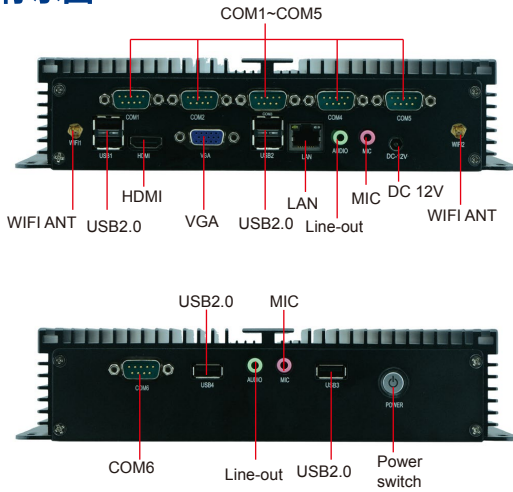




### Model : D101B

#### 接口标示图



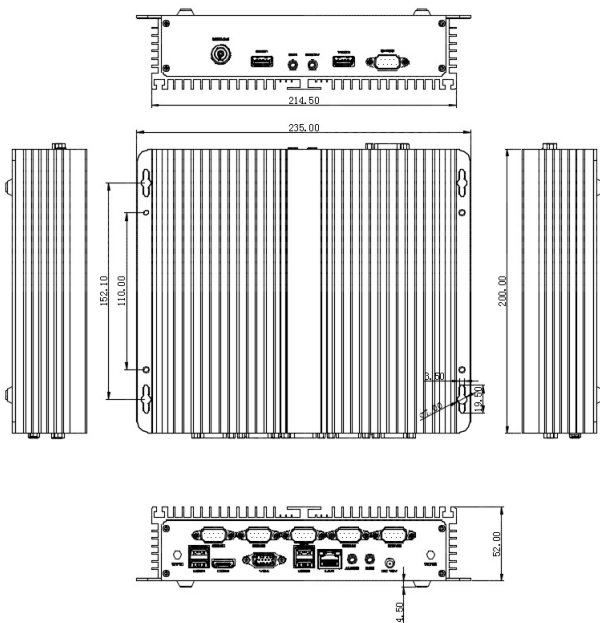
#### 产品特点

- 兼容Intel® Sandy /Ivy Bridge Pentium/Celeron/I3/I5/I7 处理器
- 1\* 8111E/F千兆网卡, 支持网络唤醒
- 1\* VGA/1\* HDMI接口显示输出
- 6\* RS232串行接口, COM2支持RS485/422模式
- 铝合金, 被动散热, 嵌入式机箱
- 丰富的I/O接口:6\*COM,1\*VGA,1\*HDMI,1\*LAN,2\*Audio,6\*USB

#### 详细规格表

机箱	颜色	黑色
	尺寸	214mm*200mm*52mm (长*宽*高)
	结构	全铝无风扇散热结构
主板	材质	铝合金
	主板型号	ITX-M100_618
	处理器	赛扬1037U/1.80GHz双核处理器
	显卡	集成Intel®HD Graphics核心显卡
存储	内存	1* 2GB/DDR3/1.5V内存,最大支持8GB
	HDD	支持1*2.5寸硬盘扩展
	CF	N/A
系统特性	SSD	支持1*MSATA SSD 固态硬盘扩展, 标配16G
	网络	1* LAN(RTL 8111E/F千兆网卡)
	音频	2* MIC(红色),2*Line-out(绿色)
	USB	6* USB2.0
	串口	6* COM串行接口,其中COM2支持RS485功能
	显示	1* VGA,1* HDMI显示输出
	扩展插槽	2* MINIPICIE(1个为MSATA,1个为Mini-PICIE接口)
	指示灯	N/A
	系统控制	电源开关
	无线	2* WIFI/3G SMA天线(可选)
电源	电源	标配12V/5A适配器
可靠性	安装方式	桌面型或挂壁式安装方式
	工作温度	0°C ~ 45°C
	存储温度	-20°C ~ 70°C
	相对湿度	5%-95%相对湿度,无冷凝
工作震动	0.5g rms/5-500HZ/random/operating	

#### 尺寸展示图



#### 订购信息

Model	CPU	Frequency	Motherboard	Memory	Storage	LAN	VGA	HDMI	USB	COM	WIFI	Power	System
D101B	1037U	1.80GHz	M100_618	2G	16G	1*RTL8111E	1	1	6	6	/	12V/5A	XP
D101F	1037U	1.80GHz	M100_618	2G	500G	1*RTL8111E	1	1	6	6	/	12V/5A	XP
D103K	3217U	1.80GHz	M100_I3	4G	500G	1*RTL8111E	1	1	6	6	/	12V/5A	XP
D105K	3317U	1.70GHz	M100_I5	4G	500G	1*RTL8111E	1	1	6	6	/	12V/5A	XP
D107K	3537U	2.00GHz	M100_I7	4G	500G	1*RTL8111E	1	1	6	6	/	12V/5A	XP